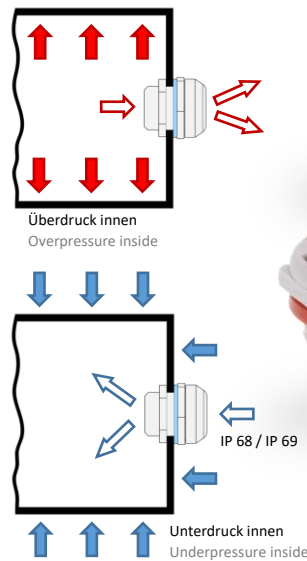


# [ Druckausgleichselemente ]

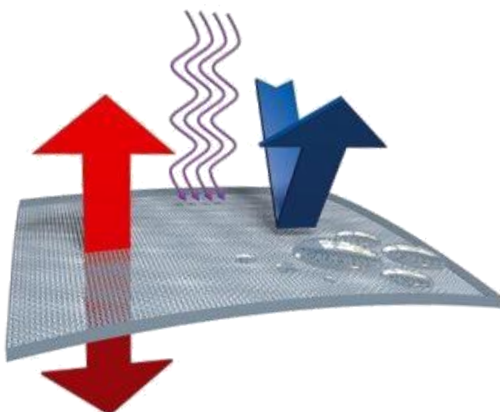
# [ Pressure equalization units ]

- Für den Druckausgleich in Gehäusen mit hoher Schutzart
  - Flach und platzsparend
  - Hoher Luftdurchsatz
  - Vermindert die Bildung von Kondenswasser
  - Kein Eindringen von Schmutz und Feuchtigkeit
- 
- For pressure equalization in enclosures with a high degree of protection
  - Flat and space-saving
  - High air flow
  - Reduces the formation of condensed water
  - No penetration of dirt and moisture



## TECHNISCHE DATEN TECHNICAL DATA

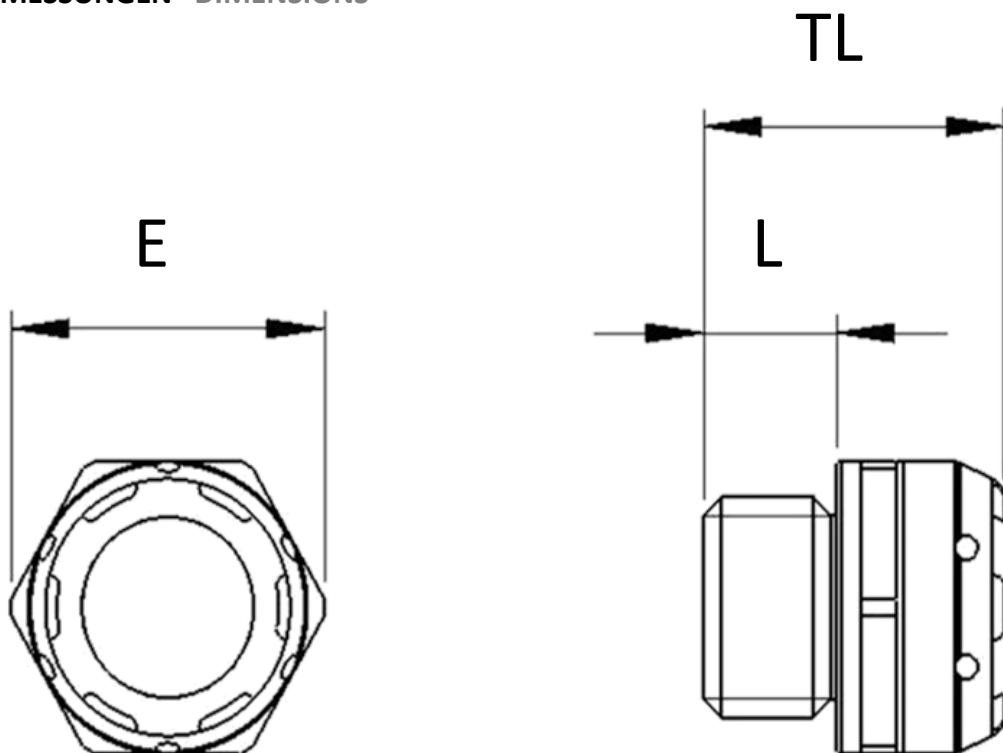
Bezeichnung Type	DEM 12	DEM 20	DEM 40	DEM 12 MS
Artikelnummer Part number	74 DE12 PAHF	74 DE20 PAHF	74 DE40 PAHF	74 DE12 MSHF
Luftdurchlass bei 70 mbar Airflow at 70 mbar	34 l/h	280 l/h	1650 l/h	34 l/h
Schutzart Degree of protection	IP68, IP69	IP68, IP69	IP68, IP69	IP67, IP69
Einsatztemperatur Operating temperature	-40 ... +100 °C	-40 ... +100 °C	-40 ... +100 °C	-40 ... +100 °C
Material Verschraubung Material cable gland	Polyamid Polyamide	Polyamid Polyamide	Polyamid Polyamide	Messing vernickelt Brass nickel-plated
Material Membrane Material membrane	ePTFE HF	ePTFE HF	ePTFE HF	ePTFE HF
Material Dichtung Material sealing gasket	TPE	Silikon Silicone	Silikon Silicone	EPDM, Silikon EPDM, Silicone
Gewinde Thread	M12 x 1,5	M20 x 1,5	M40 x 1,5	M12 x 1,5
Schlüsselweite Wrench size	SW 16	SW 24	SW 46	SW 16
Anzugsdrehmoment Tightening torque	1 Nm	2 Nm	6 Nm	2 Nm
Produktfarbe Product color	RAL 7035	RAL 7035	RAL 7035	Nickel Nickel-plated
Zulassung Approval	CE	CE	CE	CE
Verpackungseinheit Packaging unit		1 Stück inkl. Gegenmutter 1 piece including lock nut		



Leistungsfähige ePTFE-Membran die sich durch UV- und Salzwasserbeständigkeit auszeichnet, sowie resistent gegen Öle und Fette ist. Feuchtigkeit und Schmutz gelangen nicht in das Gehäuse. Luftmoleküle dringen beidseitig durch die Membran.

High performance ePTFE-Membran which is resistant against UV radiation, salt water, oils and grease. Moisture and dirt are prevented from entering the enclosure. Air molecules are able to penetrate both sides of the membrane.

## ABMESSUNGEN DIMENSIONS



Bezeichnung Type	DEM 12	DEM 20	DEM 40	DEM 12 MS
Gesamtlänge TL Total length TL	17,4 mm	15,4 mm	15,4 mm	17,5 mm
Gewindelänge L Thread length L	8 mm	9 mm	9 mm	10 mm
Eckmaß E Collar diameter E	18 mm	27 mm	51 mm	18 mm